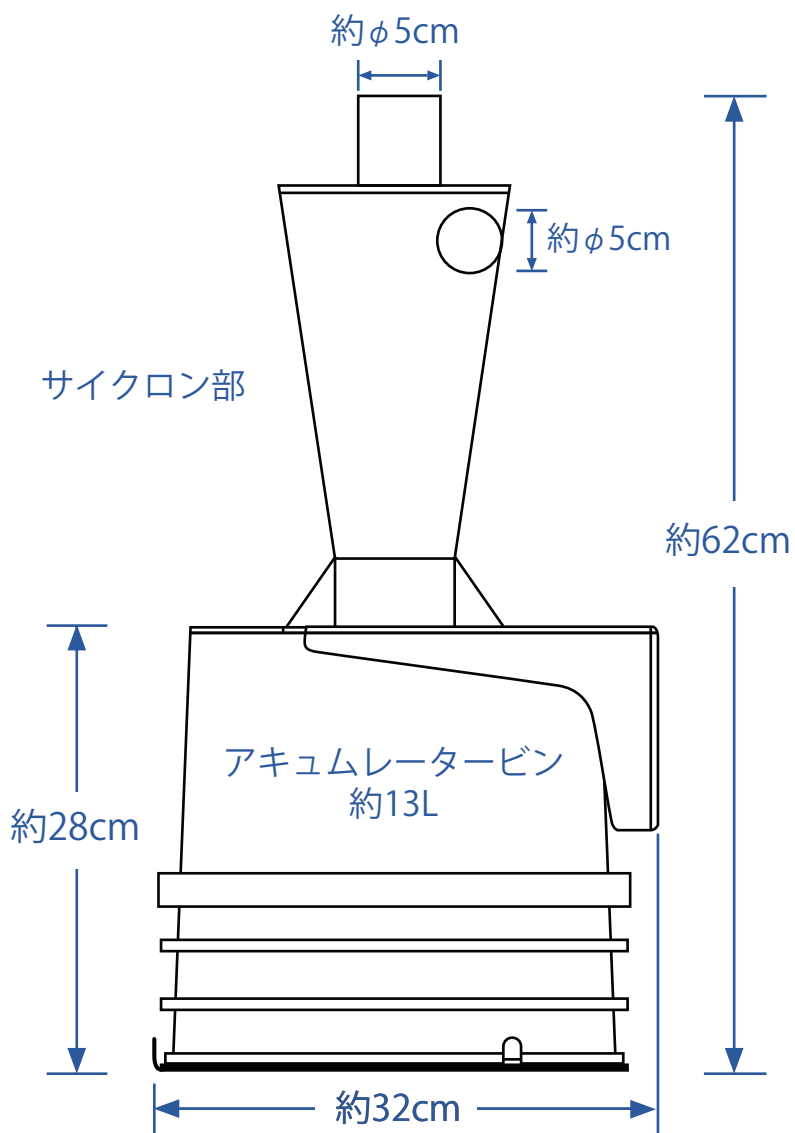


# 全体寸法



# 取付口寸法

